

Producto

TUBOS CIRCULARES DE HORMIGÓN ARMADO ALTA RESISTENCIA (UNION CAMPANA)

CLASE V

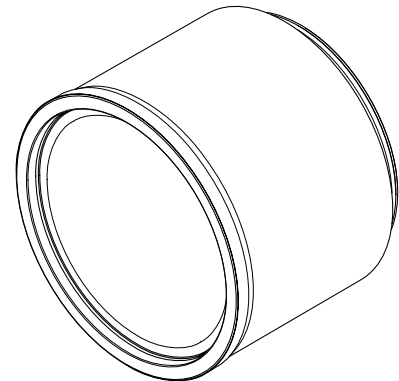
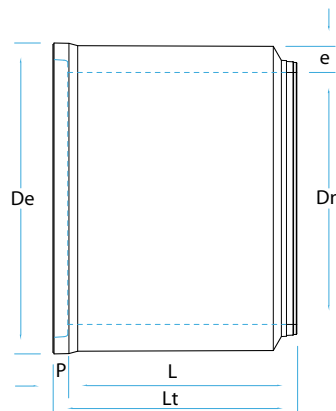
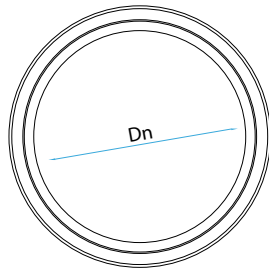
Normas que lo regulan: NCH 184/2 - 2001: Conductos prefabricados de hormigón para alcantarillado. Parte 2: Tubos de hormigón armado de sección circular. Requisitos generales.

A. Características técnicas del tubo

Diámetro Nominal Dn (mm)	Largo Util L (mm)	Espesor Pared e (mm)	Diámetro Exterior Campana De (mm)	Profundidad Unión P (mm)	Largo Total Lt (mm)	Peso Aprox. (kg)
1450	2500	165	1875	130	2630	5223
1600	2500	178	2045	130	2630	6101
1800	2500	194	2285	130	2630	6908
2000	2000	211	2515	130	2130	7470
2200	2000	228	2715	130	2130	8428
2400	2000	245	2977	130	2130	9940

Nota 1: Capacidad de fabricación de Budnik S.A. hasta diámetro 2.800 mm

TUBOS ARMADOS DE GRAN DIAMETRO
CON / SIN JUNTA DE GOMA
SECCION CIRCULAR
UNION CAMPANA - ESPIGA
PARED C
UNION NORMA DIN



Nota:

Se fabrican con armadura para clase I a V según NCH 184/2, basada en norma ASTM C76-M

RESISTENCIA MECÁNICA

Fisura: 140 N/ml
Ruptura: 175 N/ml

Cuántía de Acero en Cm² / ml

DN (mm)	PARED A				PARED B				PARED C			
	Resistencia hormigón (41,4 MPa)			Armadura Elíptica	Resistencia hormigón (41,4 MPa)			Armadura Elíptica	Resistencia hormigón (41,4 MPa)			Armadura Elíptica
	e (mm)	Armadura circular			e (mm)	Armadura circular			e (mm)	Armadura circular		
	Malla interna cm ² / ml	Malla externa cm ² / ml		Malla interna cm ² / ml	Malla externa cm ² / ml		Malla interna cm ² / ml	Malla externa cm ² / ml				
1450	121	-	-	-	146	-	-	-	165	14,0	10,5	15,5
1600	134	-	-	-	159	-	-	-	178	16,8	12,6	18,6
1800	150	-	-	-	176	-	-	-	194	21,0	15,7	23,3
2000	167	-	-	-	192	-	-	-	211	-	-	-
2100	175	-	-	-	200	-	-	-	219	-	-	-
2200	184	-	-	-	209	-	-	-	228	-	-	-
2400	200	-	-	-	225	-	-	-	244	-	-	-

**Producto****TUBOS CIRCULARES DE HORMIGON ARMADO ALTA RESISTENCIA (UNION CAMPANA)**

ES-TGD-05

DEFINICION**General**

- Los tubos circulares de hormigón armados, de alta resistencia clase V, son productos elaborados con hormigón de alta resistencia.
- Se denominan en el mercados "tubos de gran diámetro de alta resistencia".
- Budnik S.A. fabrica estos tubos en los diámetros de 1.450 mm a 2.400 mm, en longitudes útiles de 2,0 m a 2,5 m
- Capacidad de producción de maquinaria hasta diámetro 2.800 mm
- Los tubos poseen una unión que le permite emplear indistintamente junta rígida de mortero o junta flexible de goma.

Usos

- Colectores de la red primaria de aguas lluvias.
- Colectores de la red primaria de aguas servidas.
- Canalizaciones de agua de riego de la red de Canalistas del país.
- Atravesio para vías férreas, aeropuertos, autopistas, vías de comunicaciones de tránsito pesado etc.
- Colectores aguas lluvias secundarios.
- Colectores de aguas servidas secundarios.
- Atravesios para accesos de fábricas, fundos, centros comerciales, etc.
- Otros usos especiales son:
 - Cámaras de inspección.
 - Pozos de agua.
 - Cámaras decantadoras.

Ventajas

- Tubos de mayores diámetros que el base plana por lo que permite un mayor caudal hidráulico.
- Se logra alta capacidad resistente mediante una combinación de cuantía de acero y un encamado de material en su base.
- Tubo de alta resistencia para la manipulación e instalación.
- Es un tubo fácil de instalar con sistemas de izaje de grúa.
- Acople entre tubos de sencilla unión de mortero.
- Gran velocidad de instalación con uniones de junta de goma.
- Buen avance en longitudes hasta 2,5 m por unidad.
- Economía en las uniones, por su largo útil de 2,5 m

DATOS BASICOS**Almacenamiento**

Tubos en un solo nivel.

Presentación

- Marca legible en la pared del tubo con la siguiente inscripción:
 - Fecha fabricación.
 - Número correlativo de fabricación.
 - Logotipo de BUDNIK.
 - Logotipo de organismo certificador de calidad.
 - Clase de tubería.

DATOS TECNICOS**Antecedentes**

- Densidad del hormigón de 2.400 kg/m³
- Resistencia máxima a la ruptura en compresión diametral, ver tabla.
- Máxima adición de agua de acuerdo a diámetro, ver tabla.
- Grado de resistencia del hormigón mayor a 27,6 MPa.
- Tubos de 1.450 mm a 1.800 mm longitud útil de 2,5 m
- Tubos de 2.000 mm a 2.400 mm longitud útil de 2,0 m

INSTALACION**Rendimiento instalación**

- Los tubos de 1.450 mm a 1.600 mm de diámetro, poseen un rendimiento de 60 ml/día.
- Los tubos de 1.800 mm a 2.000 mm de diámetro, poseen un rendimiento de 40 ml/día.
- Los tubos de 2.200 mm a 2.400 mm de diámetro, poseen un rendimiento de 25 ml/día.

Instrucción de instalación

- Condiciones de instalación conforme a planos y especificaciones técnicas del proyecto (ver manual de instalación de tubos).
- Para todos los diámetros de tubos, el acople entre tubos debe realizarse con un elemento de empuje tipo Tirfor, equipos hidráulicos o máquina de empuje.

Notas

Todos los datos técnicos en esta ficha de especificaciones se basan en pruebas de laboratorio y normas aplicables.

SEGURIDAD**Prevención de riesgos**

- Todos los diámetros de tubos, deben ser cargados con grúas.
- Emplear elementos de izaje de tubos, certificada su calidad y resistencia de sus elementos.
- Emplear todos los equipos personales de seguridad en la manipulación de tubos.
- Los cables de aceros o eslingas para arrastrar en las actividades de acople de tubos deben ser de resistencia y calidad certificada.

OBSERVACIONES

- La presente información se basa en la experiencia y conocimiento que BUDNIK S.A. posee en el mercado de los prefabricados de hormigón.
- Las Consultoras o Asesorías Técnicas pueden solicitar apoyo profesional en el cumplimiento de sus funciones.
- Constructoras que coticen o adquieran nuestros productos, reciben el asesoría técnica sobre sus proyectos y productos necesarios.
- Se reciben comentarios y/o sugerencias a fin de mejorar la presentación e información aquí proporcionada.

PREFABRICADOS BUDNIK S.A.
GERENCIA TECNICA
Calle Dr. Amador Neghme R. 03811
Tel. 02-7595717

www.prefabricadosbudnik.cl