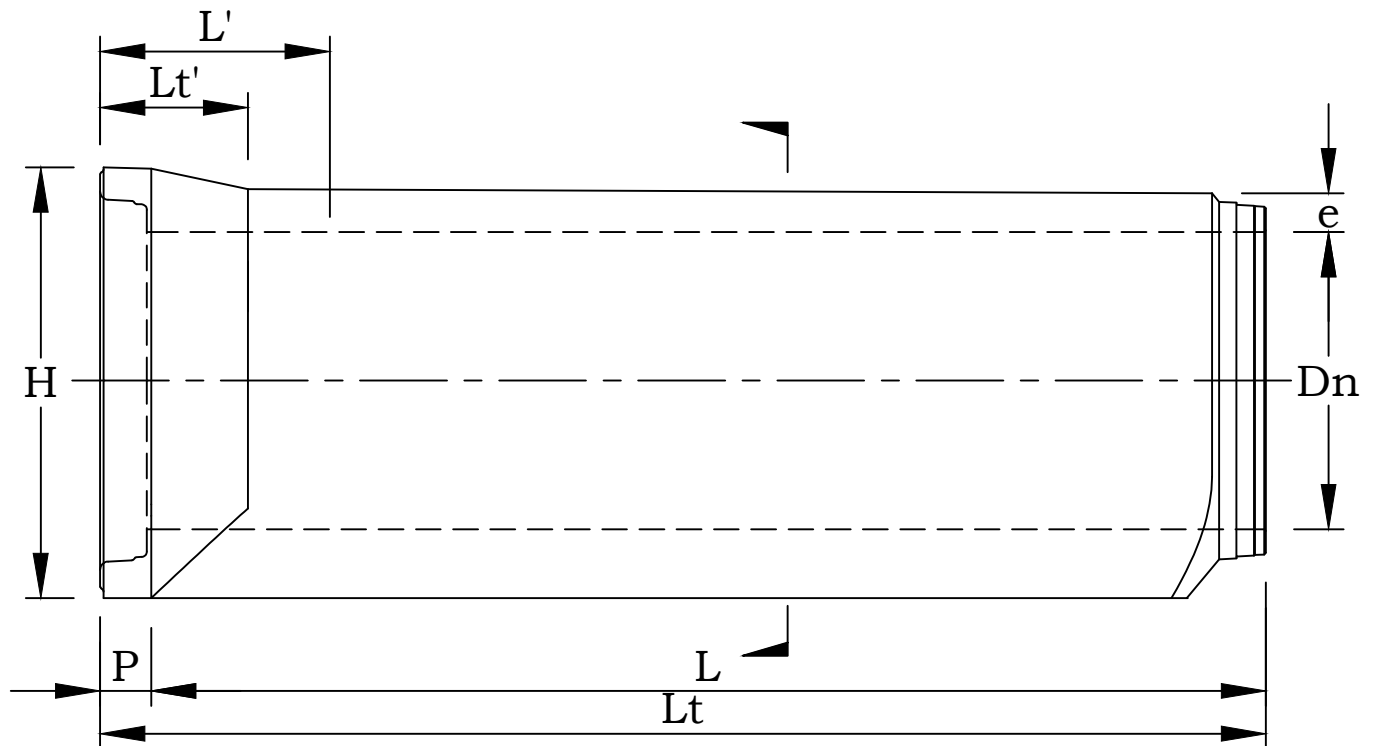
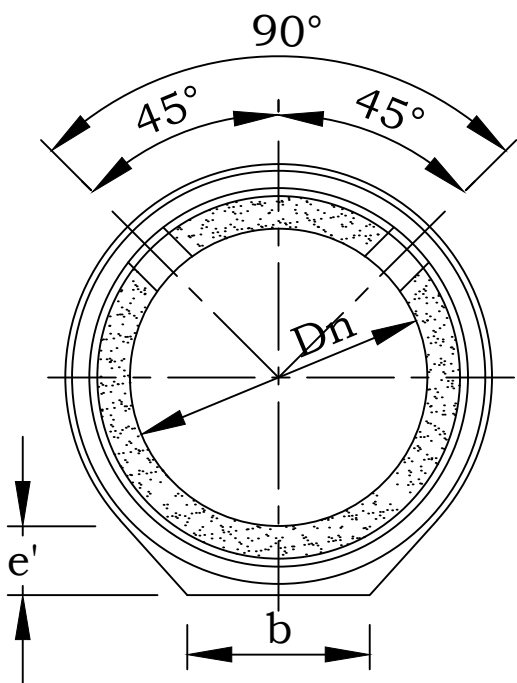
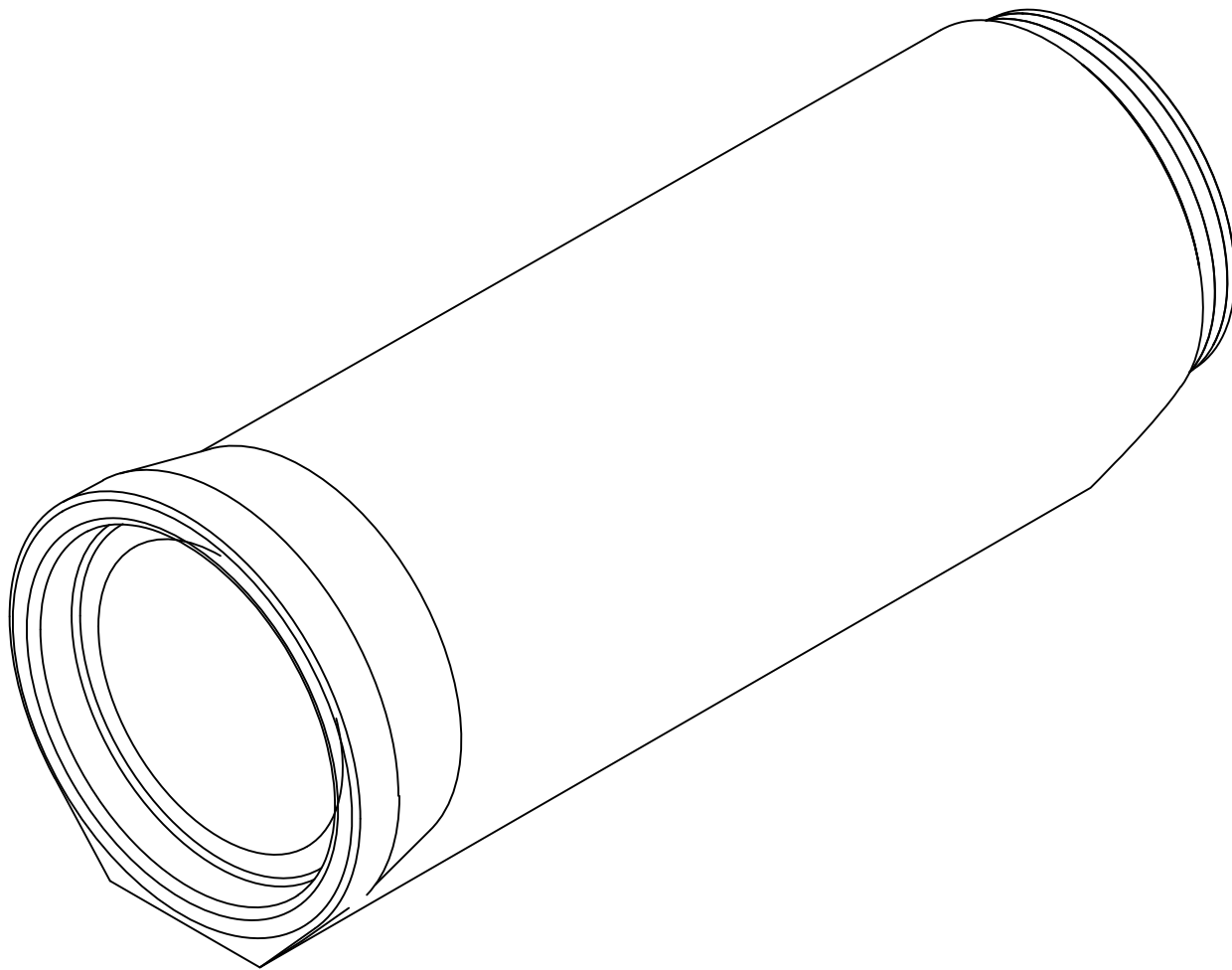


# Tubo de Alta Resistencia



Díámetro Nominal Dn (mm)	Largo Util L (mm)	Espesor Pared e (mm)	Espesor Base e' (mm)	Ancho Base b	Largo Total Lt (mm)	Largo Campana Lt' (mm)	Altura Total H (mm)
600	2500	91	136	360	2610	350	884
700	2500	91	162	420	2610	360	1014
800	2500	98	185	480	2610	370	1142
900	2500	109	206	540	2625	400	1281
1000	2500	120	227	600	2626	430	1418
1200	2500	140	267	720	2626	320	1667

INGENIERIA Y PROYECTOS						DESCRIPCION:	
						TUBO DE DE ALTA RESISTENCIA CON BASE PLANA	
	edicón	modificaci3n	fecha	nombre	ESCALAS: INDICADAS	Nº PLANO	REVISION 
	Dibuj3:		NOMBRE	FECHA			
	Proyect3:		e. toledo	24/04/20			
Aprob3:		m. morales	000420	PL - CI - 020			