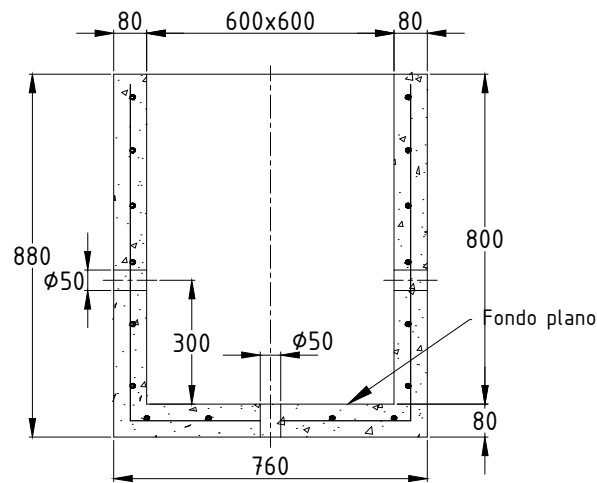
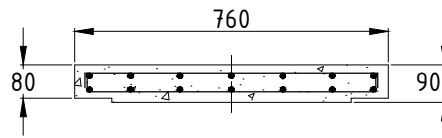




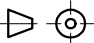
ISOMETRICA



ELEVACION EN CORTE

Material:
Hormigón G25
Armadura Módulo A630-420H

Peso apróx.:
Módulo 539 kg.
Tapa 121 kg.

INGENIERIA Y PROYECTOS				 Prefabricados de Hormigón	DESCRIPCION:	MODULO Y TAPA CAMARA ELECTRICA 606080		
	edición	modificación	fecha			nombre	Nº PLANO PL - CI - 003	REVISION 
Dibujó:	e. toledo	29-10-18	ESCALAS:					
Proyectó:	m. m. / e. t.	00-10-18	INDICADAS					
Aprobó:	m. morales	00-10-18						