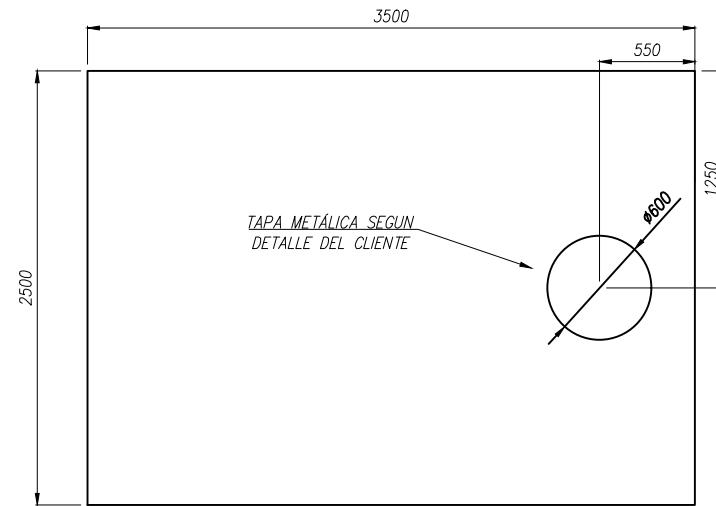
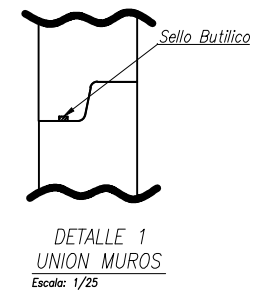


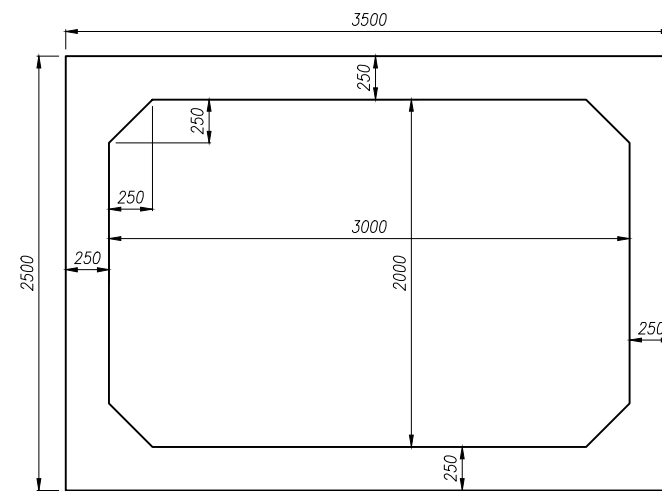
PLANTA GENERAL
Escala: 1/20



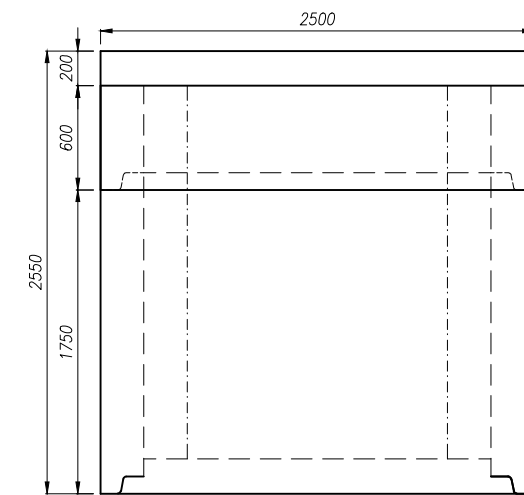
PLANTA LOSA SUPERIOR (VISTA B-B)
Escala: 1/20



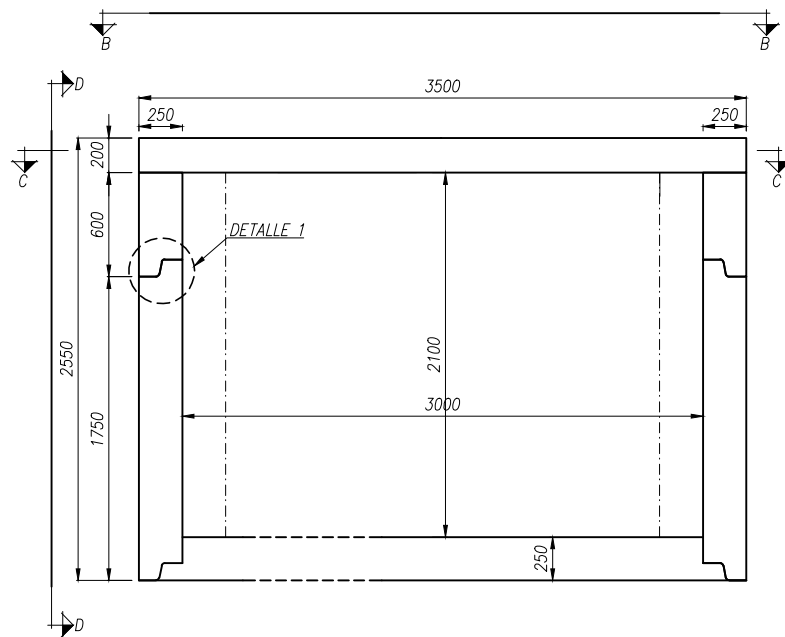
DETALLE 1
UNION MUROS
Escala: 1/25



CORTE EN SECCION LOSA INFERIOR (VISTA C-C)
Escala: 1/20



VISTA D-D
Escala: 1/20



SECCION A-A
Escala: 1/20

ESPECIFICACIONES TECNICAS

HORMIGON CONFORME NCH 170 OF 2016.
CALIDAD G35 ($f'_c = 350 \text{ Kg/cm}^2$)

ACERO A630-420S
TENSION DE FLUENCIA: 4200 Kg/cm^2

RECUBRIMIENTOS: 25 mm

Fecha	Rev.	Descripción
03-10-2023	0	PRIMERA ENTREGA
-	-	-
-	-	-
-	-	-
-	-	-
-	-	-
-	-	-
-	-	-
-	-	-
-	-	-



CÁMARA 3.0X2.0X2.1
MÓDULOS
PREFABRICADOS

FECHA	VERSIÓN	LÁMINA
09-11-2023	-	01/02
CODIGO	-	-