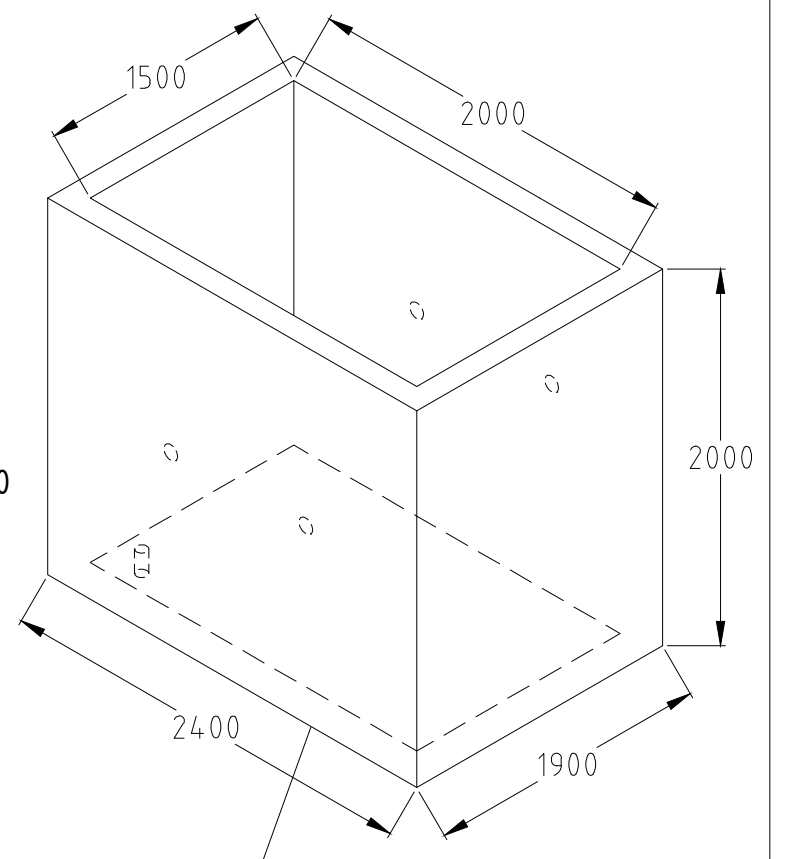
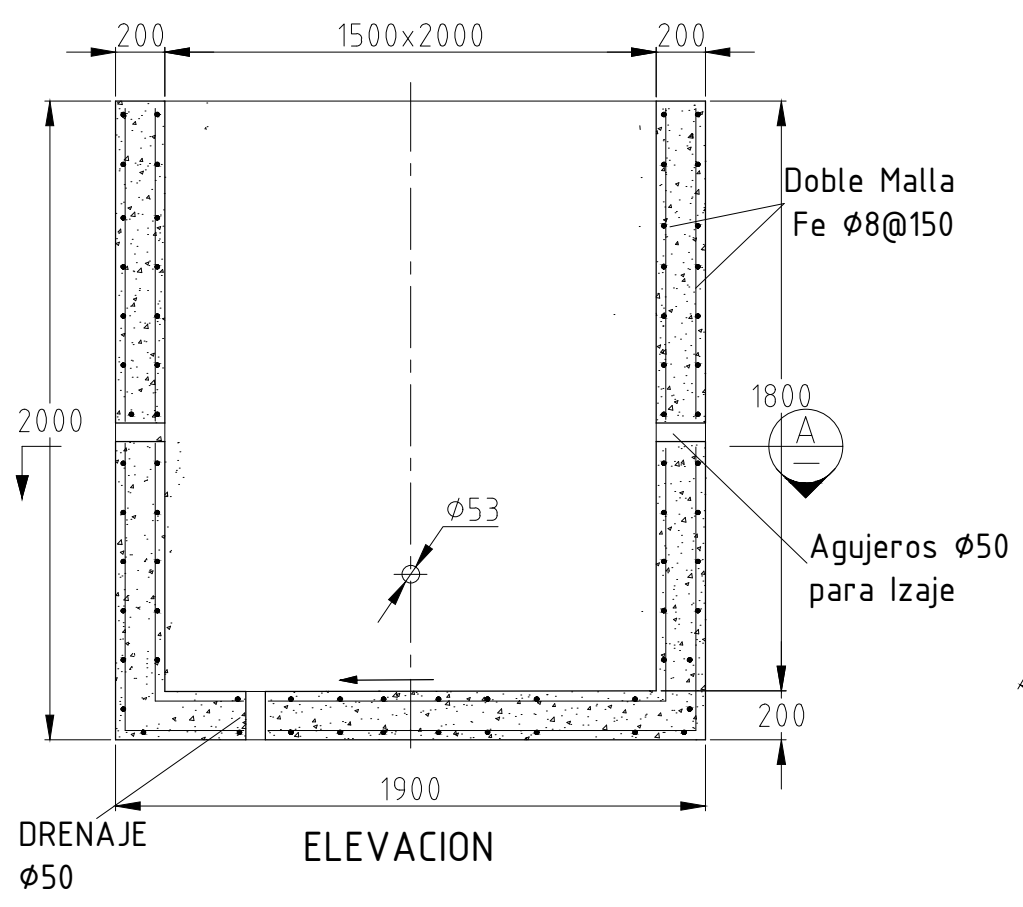
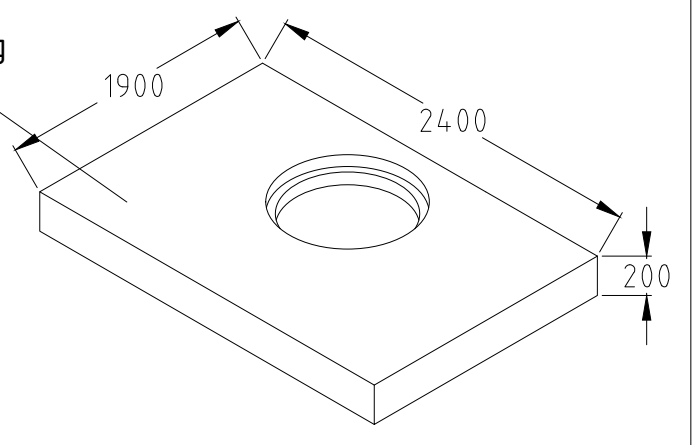
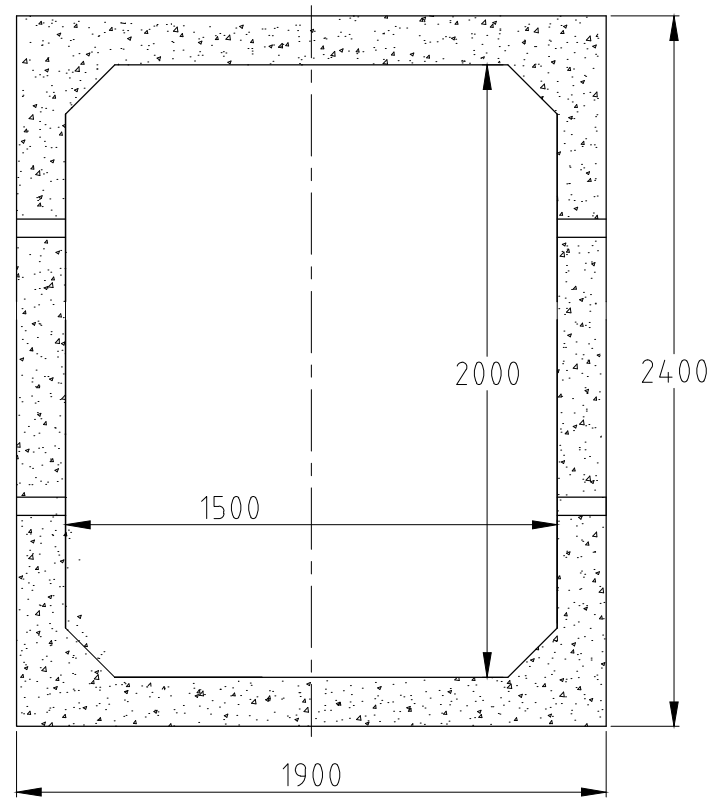


Peso: 2110 kg



Peso: 9531 kg

ISOMETRICA



SECCION PLANTA

MATERIALES

HORMIGON : G-30
ACERO : A630-420

NOTA

SE CONSIDERAN PERFORACIONES EN 2 CARAS DEL MURO, DETALLE A CONFIRMAR POR CLIENTE.

INGENIERIA Y PROYECTOS					Prefabricados de Hormigón 	DESCRIPCION:		CAMARA ELECTRICA 2000 x 1500 x 1800
	edición	modificación	fecha	nombre				
	NOMBRE		FECHA					
	Dibujó:					ESCALAS:		
	Proyectó:					INDICADAS		
Aprobó:		V. valdés		09-11-23		Nº PLANO		PL - CE - 001
						REVISION		