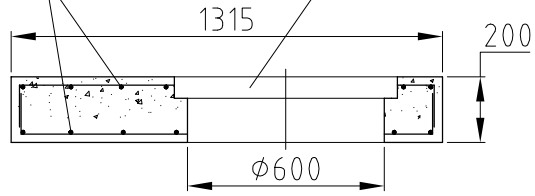


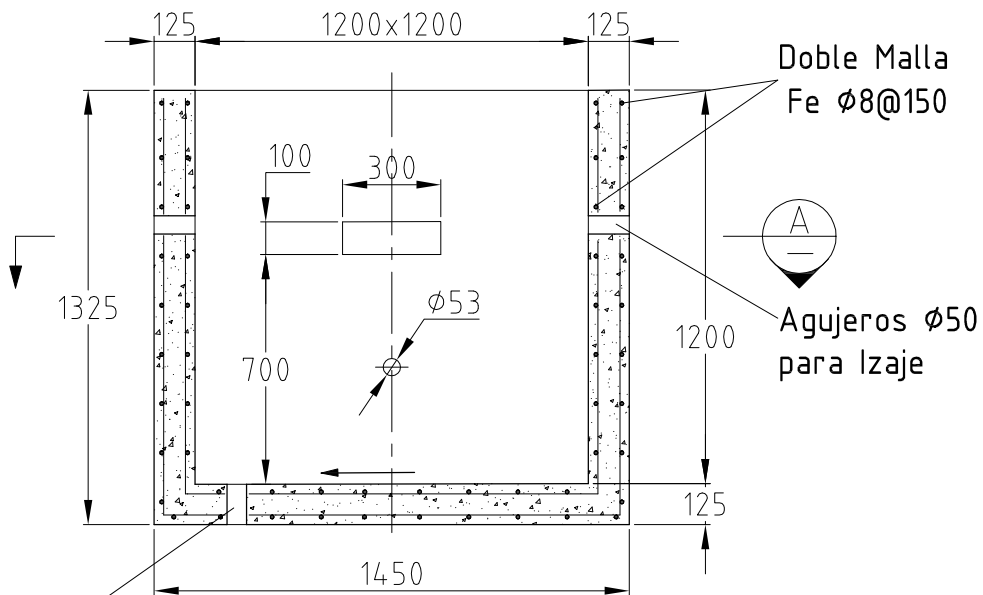
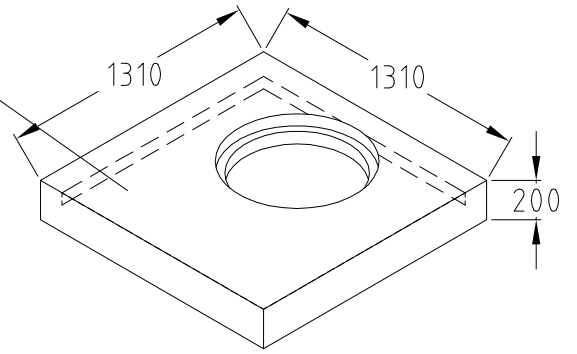
Doble Malla  
Fe  $\phi 10@100$

Marco y Tapa  
Fe Fund.-P400



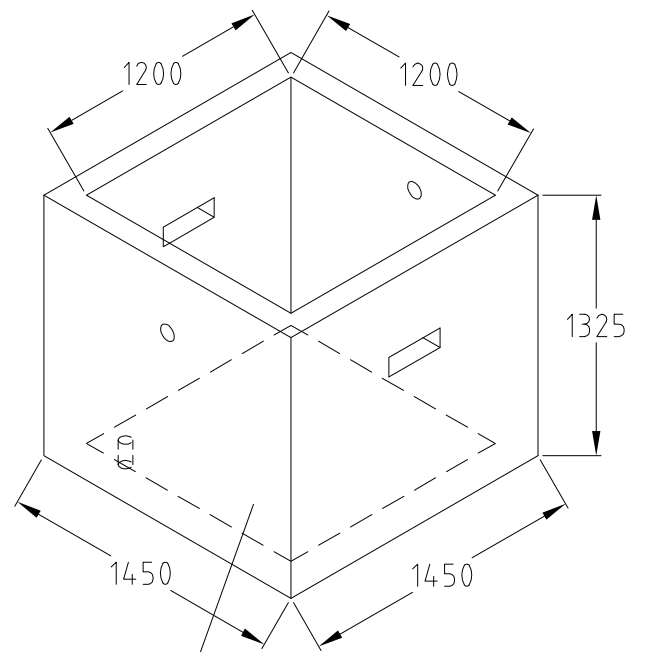
LOSA

Peso: 703 kg



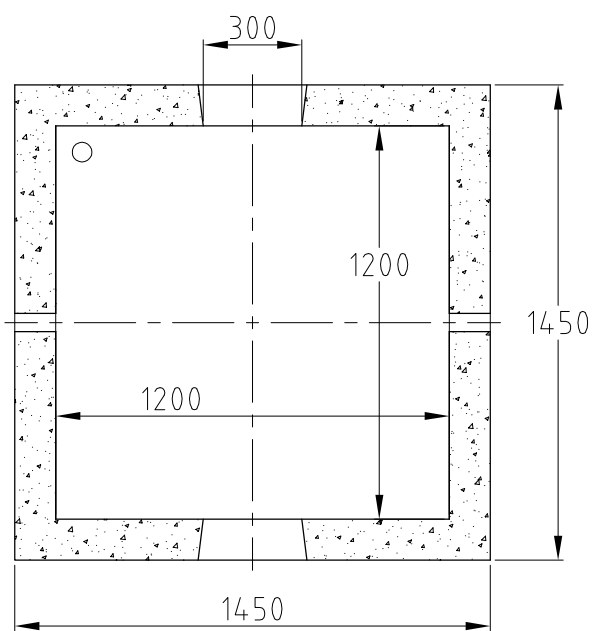
DRENAJE  
 $\phi 50$

ELEVACION



Peso: 2504 kg

ISOMETRICA


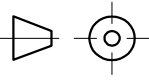


SECCION  
PLANTA  $\frac{A}{-}$

**MATERIALES**

HORMIGON : G-30

ACERO : A630-420

INGENIERIA Y PROYECTOS				 Prefabricados de Hormigón	DESCRIPCION:	<p style="text-align: center;"><b>CAMARA ELECTRICA</b> 1200 x 1200 x 1200</p>		
	edición	modificación	fecha					nombre
	NOMBRE		FECHA					
	Dibujó:	e. toledo	30-07-18	ESCALAS:				
Proyectó:	m. m. / e. t.	00-07-18	INDICADAS		Nº PLANO	<p style="text-align: center;"><b>PL - CE - 001</b></p>		REVISION
Aprobó:	m. morales	00-07-18						