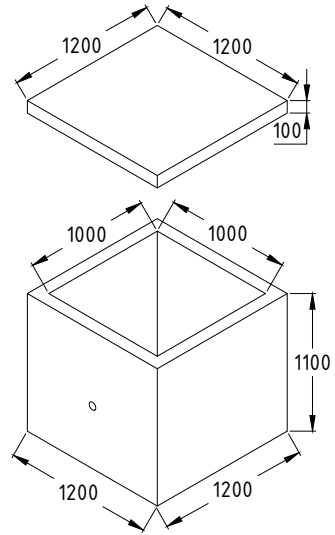
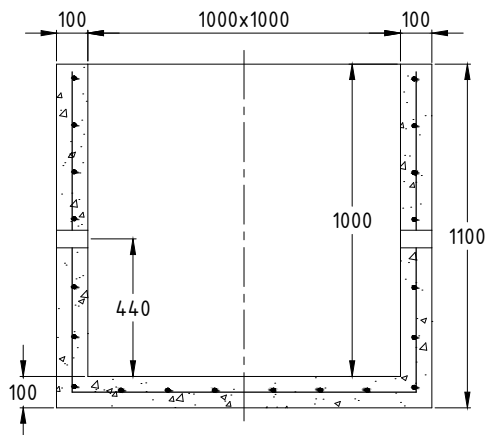


ELEVACION EN CORTE




ISOMETRICA



ELEVACION EN CORTE

Material:
Hormigón G35
Armadura Módulo A630-420H

Peso apróx.:
Módulo 1078 kg.
Tapa 353 kg

INGENIERIA Y PROYECTOS				 Prefabricados de Hormigón	DESCRIPCION:	MODULO CAMARA ELECTRICA 100100100	
	edición	modificación	fecha				nombre
					Nº PLANO PL - CE - 004	REVISION 	
Dibujó:	e. toledo	09-09-19	ESCALAS:				
Proyectó:	m. m. / e. t.	00-09-19	INDICADAS				
Apróbó:	m. morales	00-09-19					