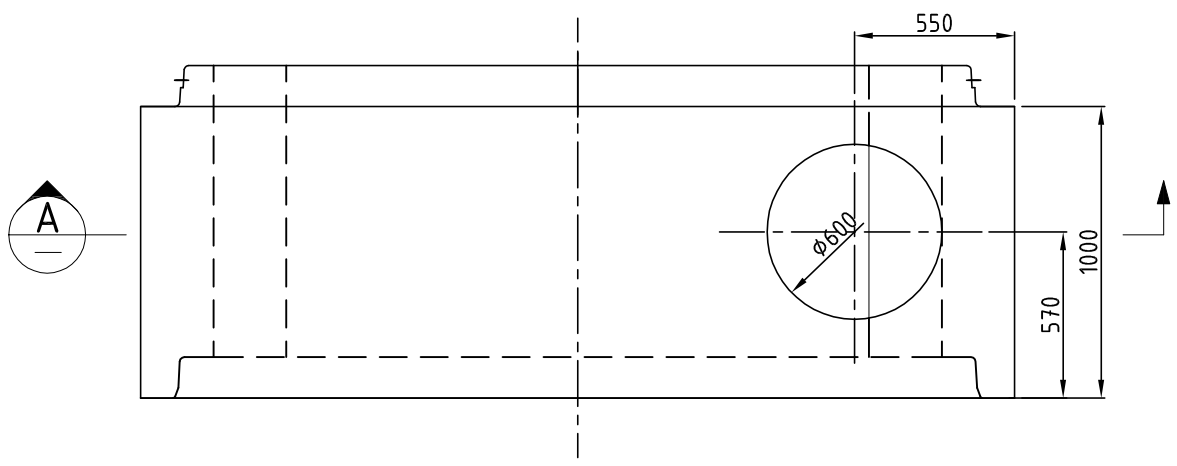


**CORTE** A



**PLANTA**

<b>CAJON 2.5 x 2.0 x 1.0 m</b>					<b>BUDNIK S.A.</b>	
Proyecto: LAS DIUCAS - ANGOL			Cliente: JORGE ROJAS F.		Industria de Tubos y Prefabricados de Hormigón	
	Nombre	Fecha	Firma	Escala:	N° de Plano:	PRC - COT - 001
Dibujó :	e. t. m.	06.04.10		S/E	Título:	
Proyectó :	m. m. t.	00.04.10			UBICACION AGUJERO CAMARA	
Revisó :	m. m. t.	00.04.10				