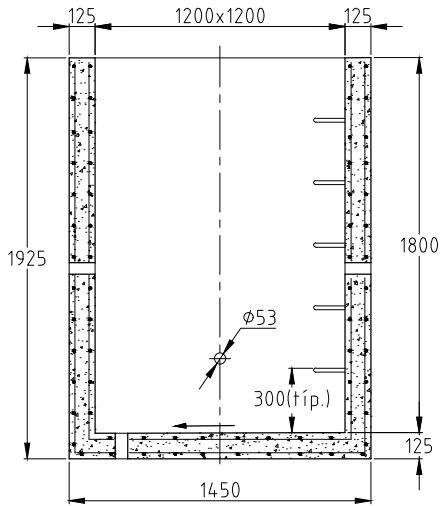
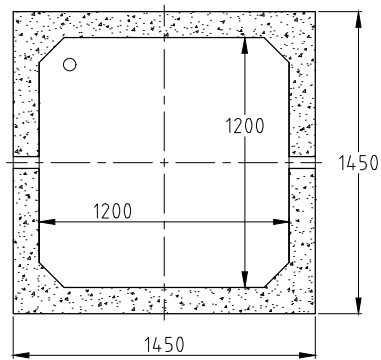
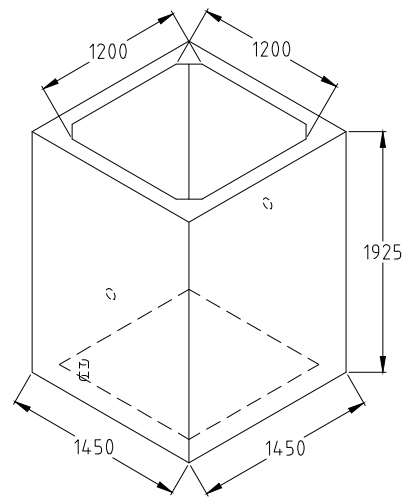


ISOMETRICA



ELEVACION



SECCION A-A
PLANTA

MATERIALES

HORMIGON : H-35
ACERO : A630-420

INGENIERIA Y PROYECTOS	edición	modificación	fecha	nombre
	NOMBRE		FECHA	
	Dibujó: e. toledo		26-09-19	
	Proyectó: m. m. / e. t.		00-09-19	
	Aprobó: m. morales		00-09-19	

budnik Prefabricados de Hormigón



ESCALAS:
INDICADAS



DESCRIPCION:	CAMARA ELECTRICA 1200 x 1200 x 1800	
Nº PLANO	PL - CE - 001,1	REVISION