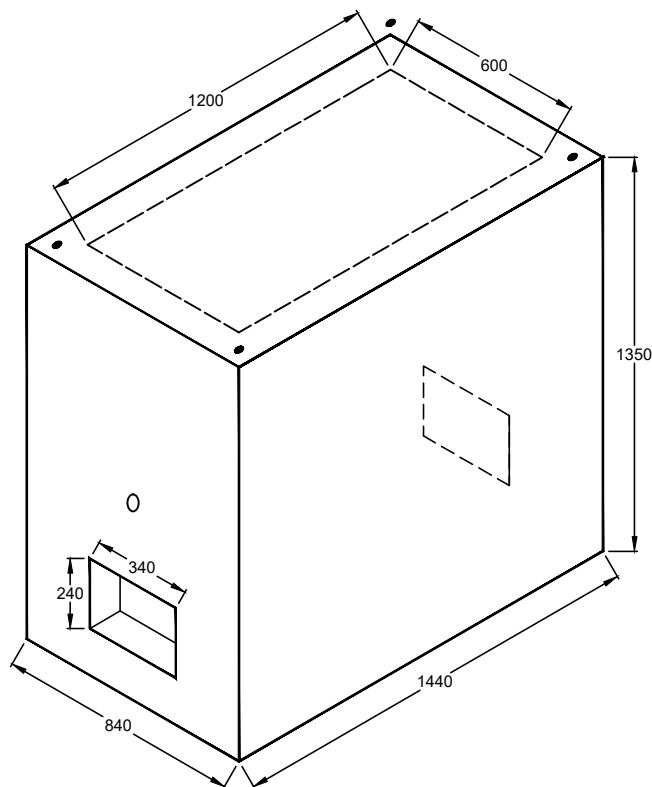
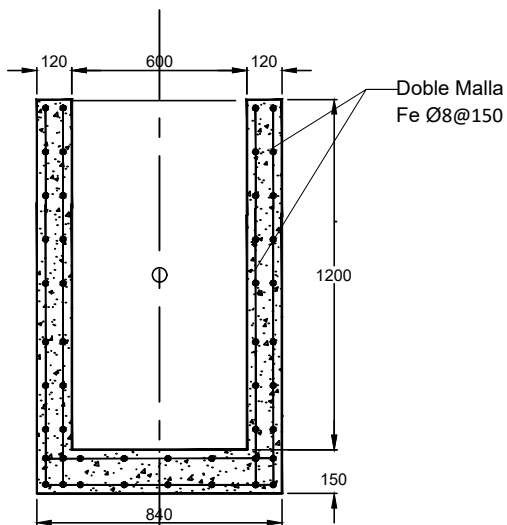


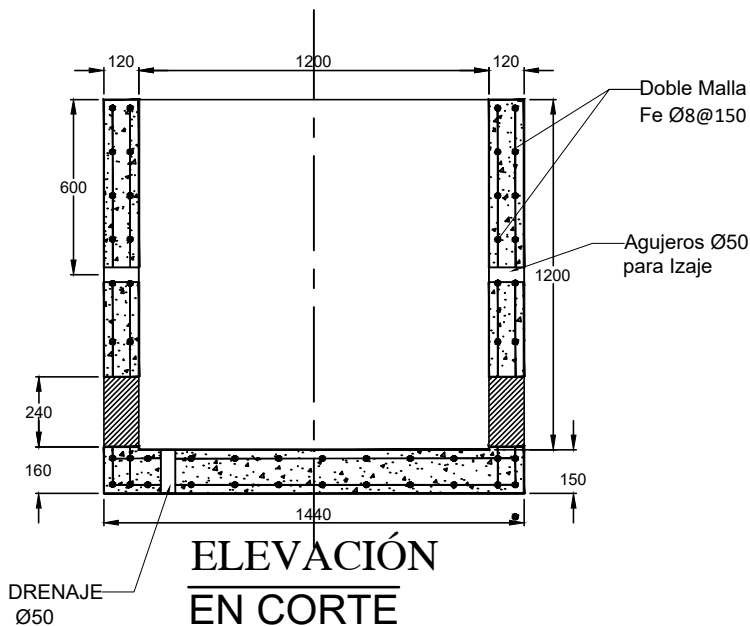
Peso: 315 kgs
 Tapa Clase 250
 NCH2080



ISOMETRICA



**ELEVACIÓN
 LATERAL EN CORTE**



**ELEVACIÓN
 EN CORTE**

*MEDIDAS EN MILIMETROS

MATERIALES

Hormigón: G35
 Armadura Módulo: A630-420H

Peso apróx.: 1760 Kgs
 Losa: 315kgs
 TOTAL 2075 Kgs

*Entradas y salidas de cables, según proyecto.



**PREFABRICADOS
 BUDNIK S.A.**