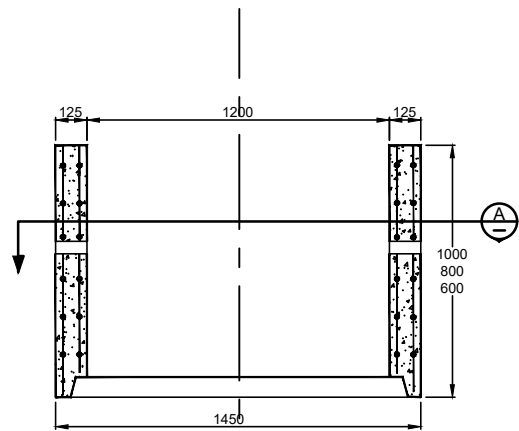
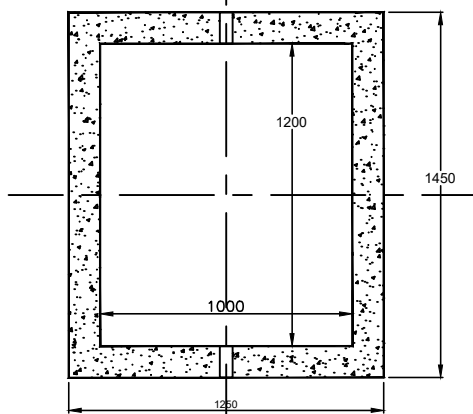


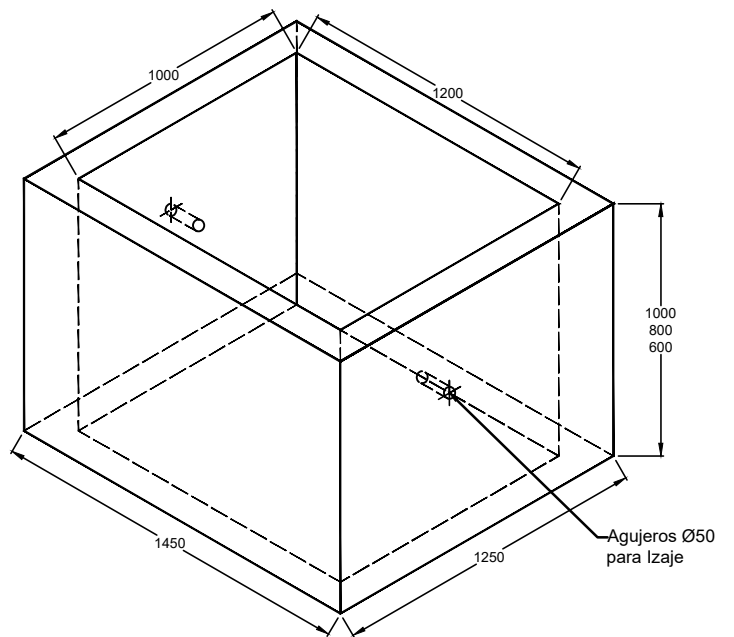
VISTA LATERAL EN CORTE



ELEVACIÓN EN CORTE



SECCION PLANTA A



ISOMETRICA

PESOS:
 h=600: 962 Kgs.
 h=800: 1283 Kgs.
 h=1000: 1604 Kgs.

MATERIALES
 Hormigón: G35
 Acero: A630-420

*MEDIDAS EN MILIMETROS



**PREFABRICADOS
 BUDNIK S.A.**