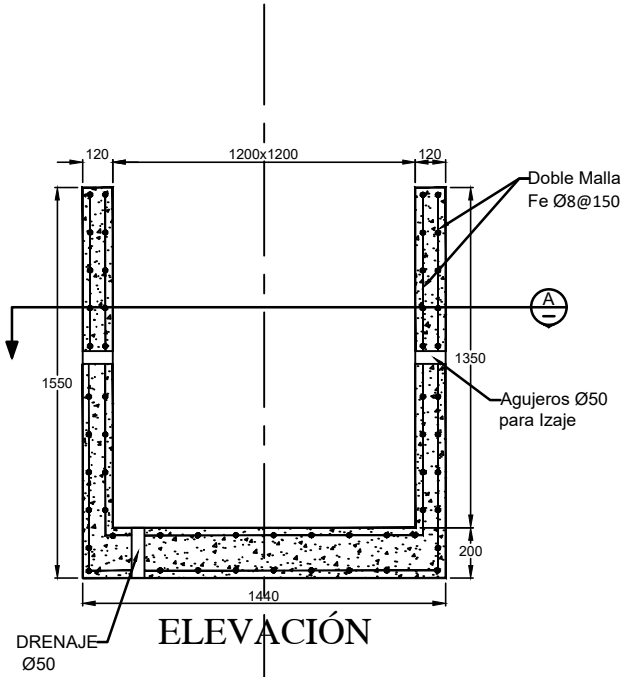
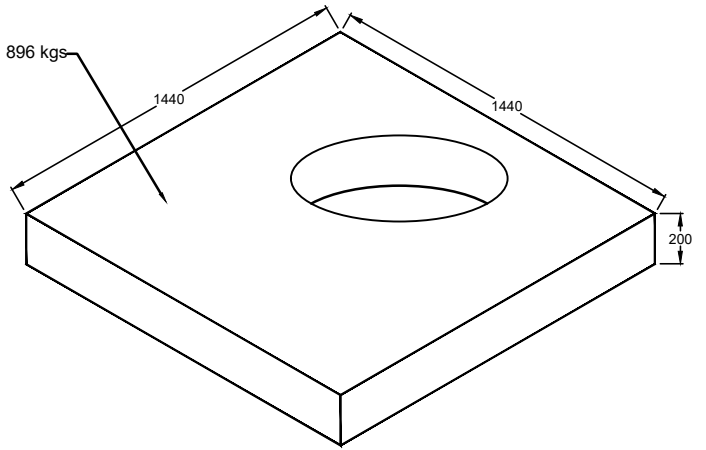
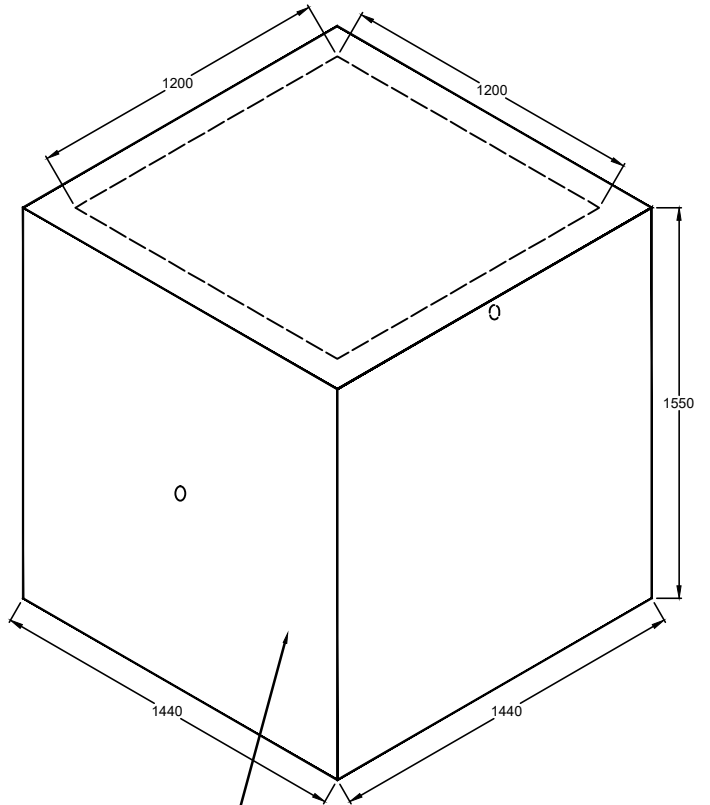


LOSA

Peso: 896 kgs

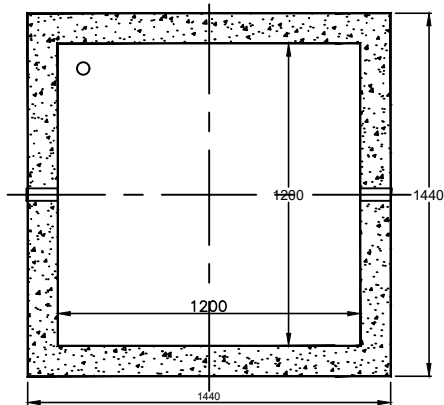


ELEVACIÓN



Peso: 3340 kgs

ISOMETRICA



SECCION PLANTA (A)

MATERIALES
Hormigón: G35
Acero: AT56-50H

*MEDIDAS EN MILIMETROS



PREFABRICADOS
BUDNIK S.A.