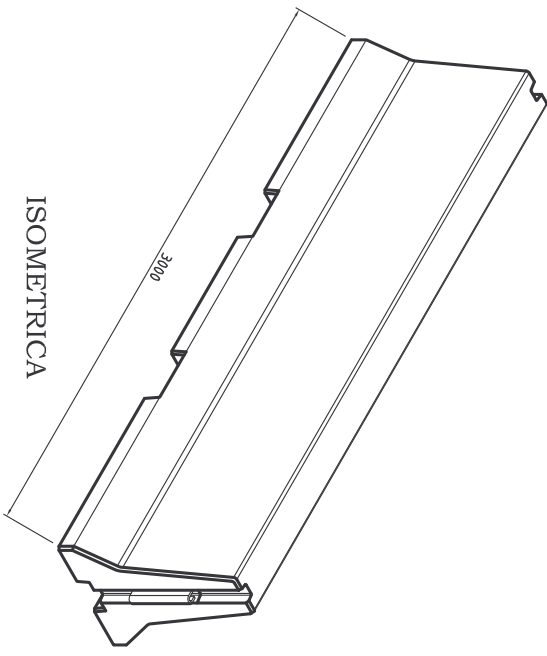
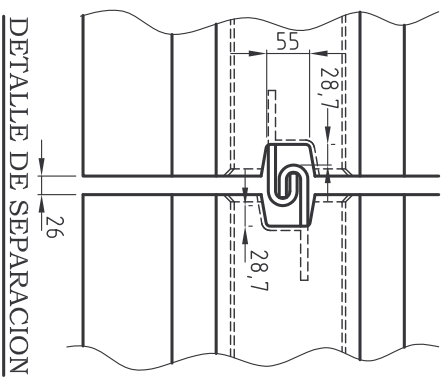
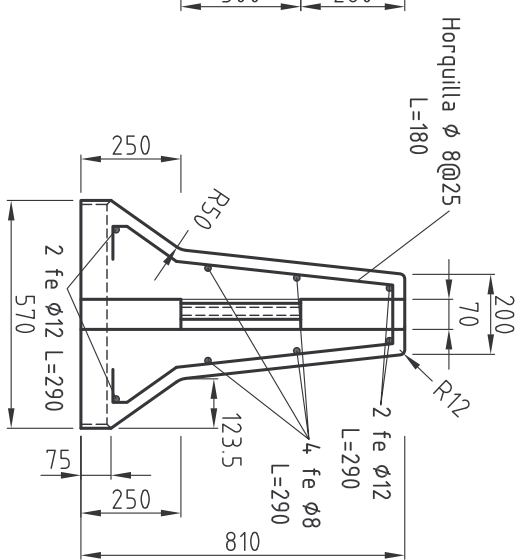


Gancho "J" Galvanizado
P L 10 mm.



ELEVACION

DETALLE DE SEPARACION

INGENIERIA Y PROYECTOS			
edición	modificación	fecha	nombre
Dibujó:	e. toledo	13-04-07	
Proyectó:			
Aprobó:	m. morales	00-04-07	

Budnik S.A.		Industria de Tubos y Prefabricados de Hormigón	
DESCRIPCION:		BARRERA DE CONTENCIÓN	
TIPO F CON GANCHO METALICO "J"		TUBO CON GANCHO METALICO "J"	
ESCALAS:	1:15	N° PLANO	FAB — MB — 001
REVISION		A	