

FT-TGD-01

Ficha Técnica

Tubería de Gran Diámetro

Producto
Tubos circulares de hormigón armado alta resistencia (unión campana)

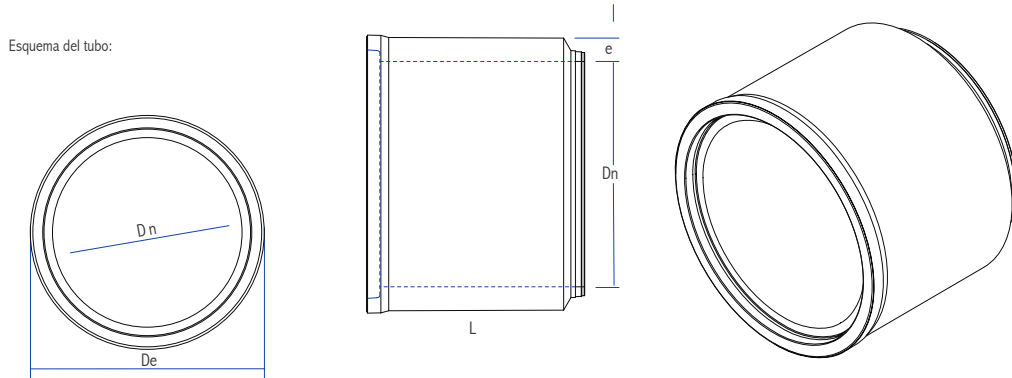
Normas que lo regulan: NCH 184/2 - 2001: Conductos prefabricados de hormigón para alcantarillado.
 Parte 2: Tubos de hormigón armado de sección circular. Requisitos generales.
 ASTM C 76M: Standard Specification for Reinforced Concrete Culvert, Storm Drain and Sewer Pipe
 DIN 4032: Tubos y Piezas Especiales de Hormigón. Dimensiones.



Características Técnicas del Tubo Gran Diámetro de Prefabricados Budnik S.A.

Diámetro Nominal Dn (mm)	Largo Útil L (mm)	Espesor de pared en la clave e (mm)	Ancho exterior de campana De (mm)	Peso Aprox. (kg.)	Tipo de Pared*	Tipo de Unión	Clase Disponible	Rendimiento Instalación Referencial ml/día
1450	2500	165	1875	5223	C	Campana/Espiga	Clase I a V	60
1600	2500	178	2045	6101	C	Campana/Espiga	Clase I a V	60
1800	2500	194	2285	7500	C	Campana/Espiga	Clase I a V	40
2000	2000	211	2515	7470	C	Campana/Espiga	Clase I a V	40
2200	2000	228	2715	8600	C	Campana/Espiga	Clase I a V	25
2400	2000	245	2977	10060	C	Campana/Espiga	Clase I a V	25

*Pared C, corresponde al máximo espesor de pared que permite la norma.





Versión 2, Mayo 2013

ES-TGD-01

Especificaciones

Tubería de Gran Diámetro

Producto

Tubos circulares de hormigón armado alta resistencia (unión campana)

Características Generales

- Grado de resistencia del hormigón mayor o igual a 27,6 MPa, dependiendo del diámetro y clase.
- Densidad del hormigón 2.400 kg/m³
- Dimensión máxima de fabricación diámetro 3.000 mm
- El diseño de la unión permite emplear indistintamente junta rígida de mortero o junta flexible de goma.

Usos

- Pueden ser usados en colectores de redes primarias y secundarias de Aguas Lluvia y Aguas Servidas.
- Canalizaciones de aguas de riego y aplicaciones en agricultura.
- Ductos para Bioclima, cámaras de inspección, pozos de aguas, chimeneas en procesos de gas y/o calor.
- Pueden ser revestidos en su interior para ser utilizados en la conducción y evacuación de aguas agresivas en procesos industriales.

Seguridad

- Todos los tubos de prefabricados Budnik traen en la clave 2 perforaciones para facilitar el izaje e instalación.
- La instalación de tubos debe ser realizada con grúa, previa verificación de su capacidad de carga, según condiciones de terreno.
- Emplear elementos de izaje recomendados por nuestro Departamento Técnico.
- Emplear todos los elementos personales de seguridad para actividades de montaje pesado.

Presentación

Marca legible en la pared del tubo con la siguiente inscripción:

- Fecha de fabricación
- Número correlativo de fabricación
- Clase
- Logotipo de BUDNIK
- Logotipo del organismo certificador de calidad

Notas

Los datos técnicos expuestos en esta ficha se basan en pruebas de laboratorio, normas vigentes y experiencias en terreno.