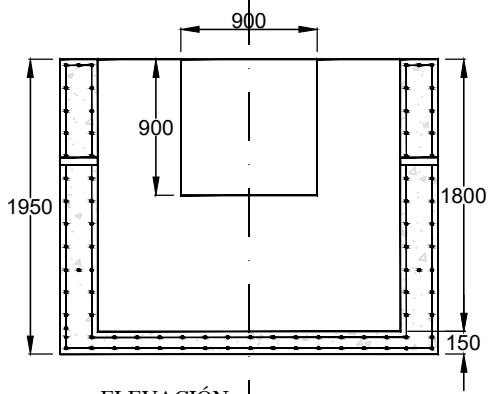
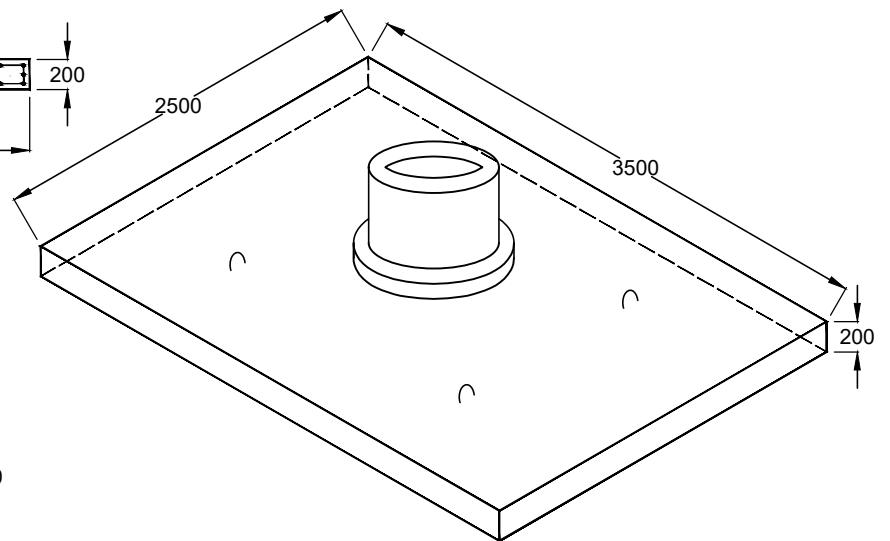
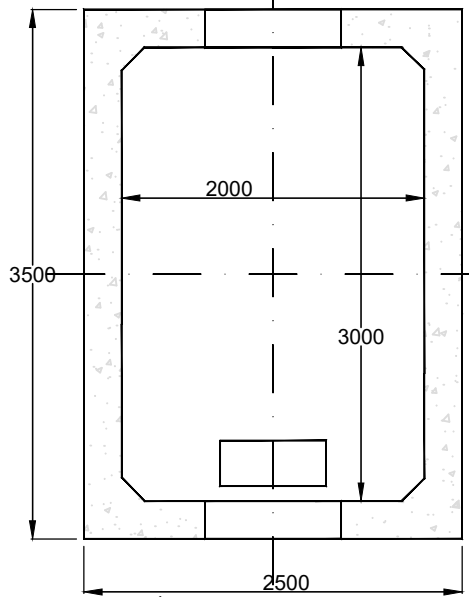


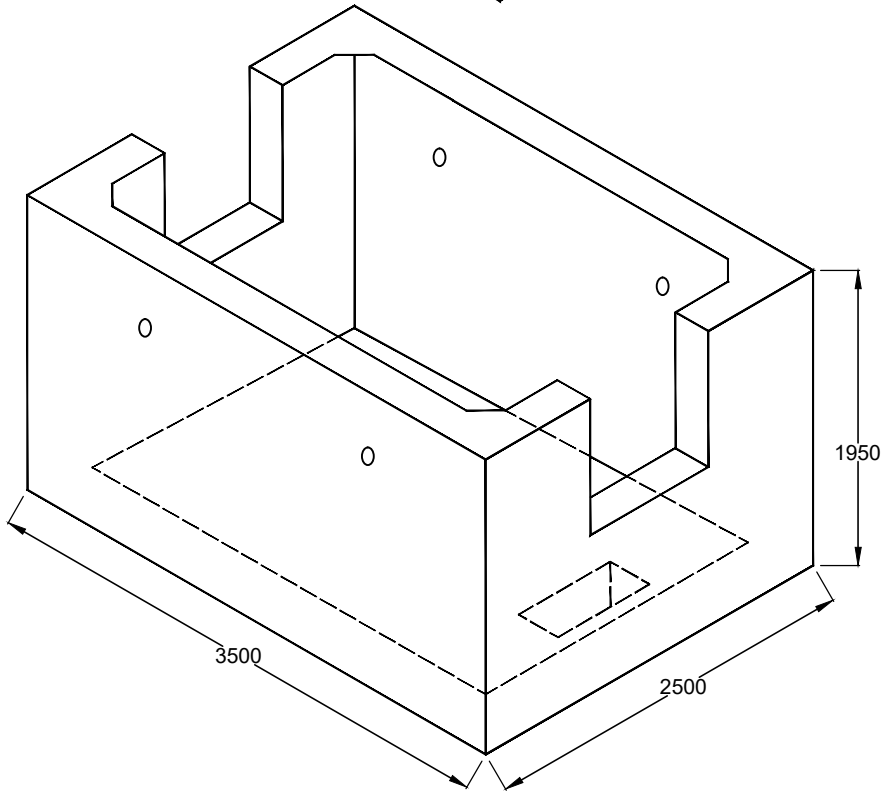
LOSA



ELEVACIÓN



SECCIÓN PLANTA A-A



ISOMETRICA

PESO MÓDULO: 15.740 Kg.
 PESO TAPA: 4534 Kg..

*MEDIDAS EN MILIMETROS

MATERIALES

Hormigón: G35
 Acero: A630-420



**PREFABRICADOS
 BUDNIK S.A.**