

FT-CAN-01

Ficha Técnica

## Canaletas

Producto

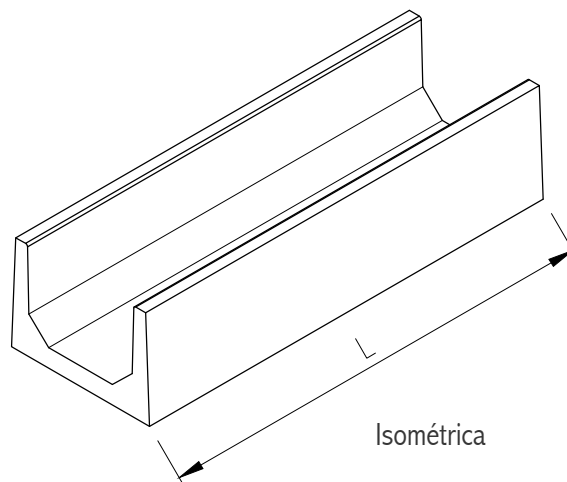
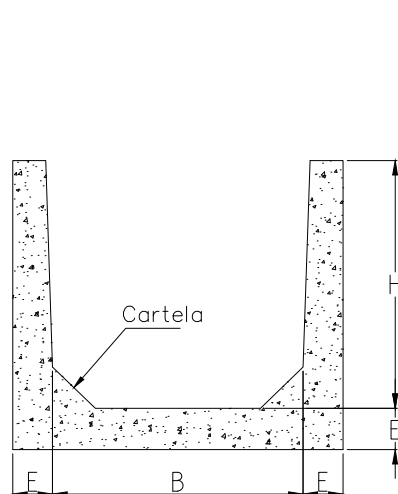
**Canaleta Rectangular**

Normas que lo rigen: Diseño de Prefabricados Budnik y MOP, Manual de Carreteras Vol. 4 y 5



Características Técnicas de las Canaletas de Prefabricados Budnik S.A.

Dimensiones	B (mm)	H (mm)	E (mm)	L (mm)	Tipo unión	Cartela	Armadura	Peso(kg.)
Canaleta 1	300	400	100	500	Tope	No	Si	163
Canaleta 2	270	200	40	500/1000	Tope	No	No	37/74
Canaleta 3	1000	1000	192	2500	Macho/Hembra	Si	Si	4202
Canaleta 4	2000	1000	192	2000	Macho/Hembra	Si	Si	4300
Canaleta 5	1000	750	150	1500	Macho/Hembra	Si	Si	1642
Canaleta 6	600	600	150	2000	Macho/Hembra	No	Si	1543
Canaleta 7	900	1150	150	1200	Macho/Hembra	No	Si	1600
Canaleta 8	1200	1500	150	1000	Macho/Hembra	No	Si	1700



Canaletas

Tapas según requerimiento

## ES-CAN-01

### Ficha Técnica

# Canaletas

Producto  
**Canaleta Rectangular**

### Usos

Conducción de aguas de regadío.  
Evacuación de aguas lluvia.  
Redes abiertas de conducción de agua evitando perdidas por infiltración al terreno.  
Como trinchera para ductos eléctricos.

### Instrucciones de Instalación

Condiciones de instalación conforme a planos y especificaciones técnicas del proyecto.  
Para el manejo durante la instalación se pueden emplear maquinarias como, grúa horquilla, camión pluma o grúa pluma, entre otros.

### Seguridad

Emplear todos los elementos personales de seguridad en la manipulación de las canaletas.

### Presentación

Marca legible en la canaleta con la siguiente inscripción:

- Fecha de fabricación
- Número correlativo de fabricación
- Logotipo de BUDNIK

Otras secciones disponibles

**Canaleta TBP**  
**Hormigón H35**

Características Técnicas de las Canaletas TBP de Prefabricados Budnik SA.

Diámetro Nominal Dn (mm)	Largo Útil L (mm)	Espesor de pared e (mm)	Espesor de la base e' (mm)	Peso Aproximado (kg)	H (mm)	Área de Conducción (m <sup>2</sup> )
700	2500	91	162	1286	490	0,29
800	2500	98	185	1600	560	0,37
900	2500	109	206	1957	630	0,48
1000	2500	120	227	2452	700	0,59

