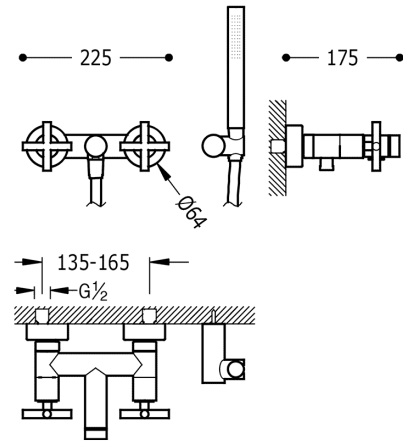


TRES



163874

BIMAX-TRES Grupo bañera

Ducha de mano anticalcárea (034.116.01) con soporte orientable y flexo SATIN (91.34.609).
con acabado cromo



Acabado Cromo.



Ducha de mano de latón.



Certificación BELGAQUA (Bélgica)

Tres Comercial, S.A. | C/Penedès, 16-26 | Zona Industrial, Sector A | 08759 Vallirana (Barcelona)
T (+34) 936834004 | F (+34) 936835061 | infotres@tresgriferia.com

www.tresgriferia.com