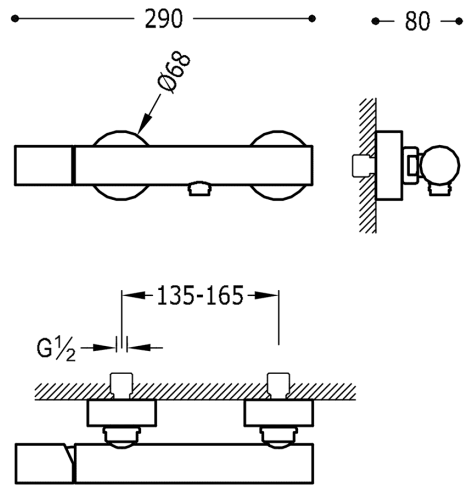


# TRES



## 06116701

### MAX-TRES Monomando ducha

Ducha de mano anticalcárea (299.748.02) con soporte orientable y flexo SATIN (91.34.609.15). con acabado cromo, volante



Acabado Cromo.



Ducha de mano de latón.

Tres Comercial, S.A. | C/Penedès, 16-26 | Zona Industrial, Sector A | 08759 Vallirana (Barcelona)  
T (+34) 936834004 | F (+34) 936835061 | infotres@tresgriferia.com

[www.tresgriferia.com](http://www.tresgriferia.com)