

DUAL SHOWERHEADS ANGULAR SHOWER COLUMN K-99474T

Features

- Solid metal construction
- G1/2" connection
- Leak-free ceramic disk valve
- Includes single function handshower with 1.5m hose
- Includes showerhead and shower column
- Adjustable position hand shower bracket
- Lever handle
- 173 mm center of bath spout

Codes/Standards Applicable

Specified model meets or exceeds the following:

- TIS. 2066-2552

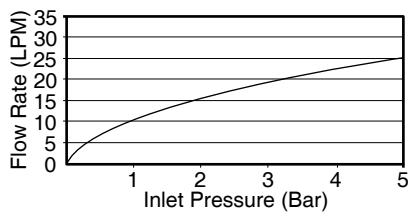
Installation Notes

Install this product according to the installation guide.

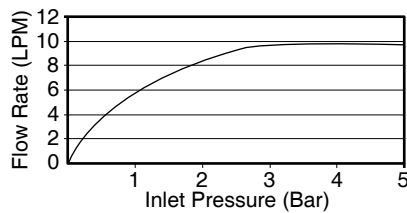


Specified Model

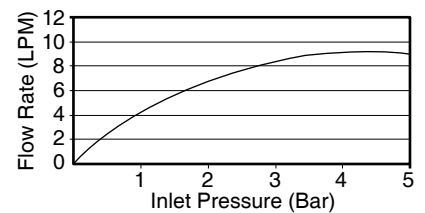
Model	Description	Color/Finished
K-99474T-4	Kumin dual showerheads angular shower column	CP: Polished Chrome



Flow Curve (Bath Spout)



Flow Curve (Handshower)

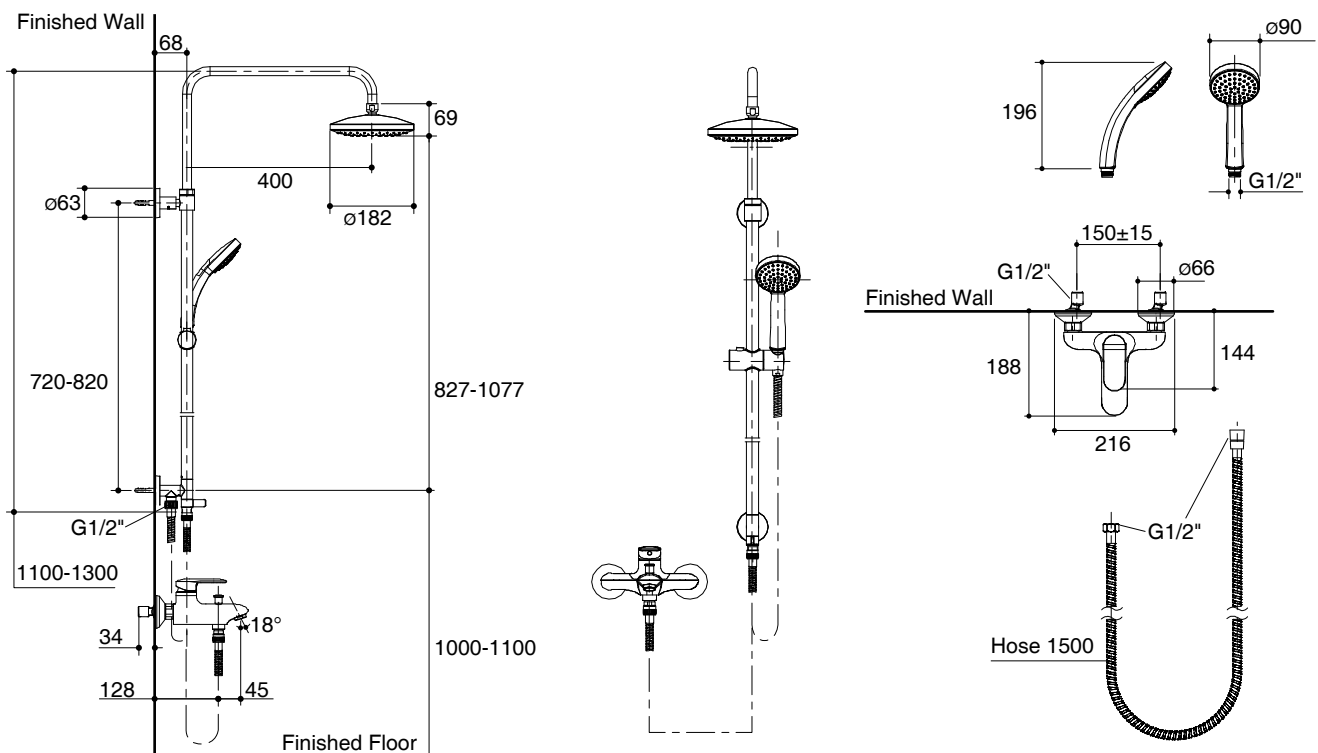


Flow Curve (Showerhead)

Note: Flow rates are approximate. (1 gallon = 3.785 liters, 1 bar = 14.5 psi)

Dimensions are approximate.

Unit: mm



Product Diagram

คุณลักษณะ

- ผลิตจากโลหะ
- เกลียวข้อต่อ G1/2"
- พร้อมเซรามิกวาล์วกันการรั่วซึม
- พร้อมหัวฝักบัวสายอ่อนและสายยาว 1.5 เมตร
- พร้อมฝักบัวก้านแข็งและก้านฝักบัว
- ขอบเขวนปรับระดับได้
- มือบิดแบบก้านโยก
- ระยะทางน้ำเข้าถึงกึ่งกลางปากก๊อกล่างอ่าง 173 มม.

มาตรฐาน

คุณสมบัติตามมาตรฐาน

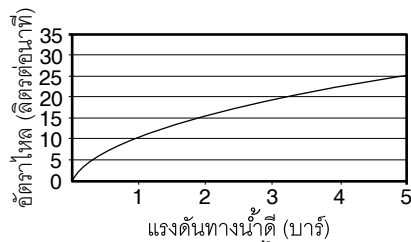
- มอก. 2066-2552

ข้อสังเกตสำหรับการติดตั้ง

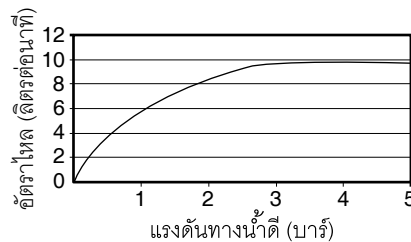
ติดตั้งผลิตภัณฑ์โดยใช้คู่มือแนะนำการติดตั้ง

รุ่นผลิตภัณฑ์

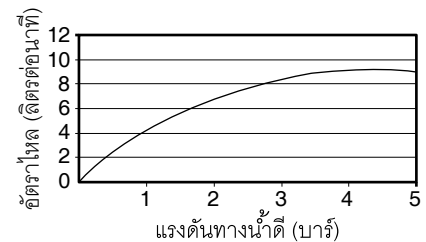
รุ่น	ชื่อผลิตภัณฑ์	สี/วัสดุเคลือบผิว
K-99474T-4	ก๊อกผสมเย็นอาบและลงอ่างพร้อมชุดฝักบัวสายอ่อนและชุดฝักบัวก้านแข็ง รุ่นคูมิน	CP: สีโครมเงา



กราฟแสดงอัตราการไหล (ก๊อกกลางอ่าง)



กราฟแสดงอัตราการไหล (ฝักบัวสายอ่อน)

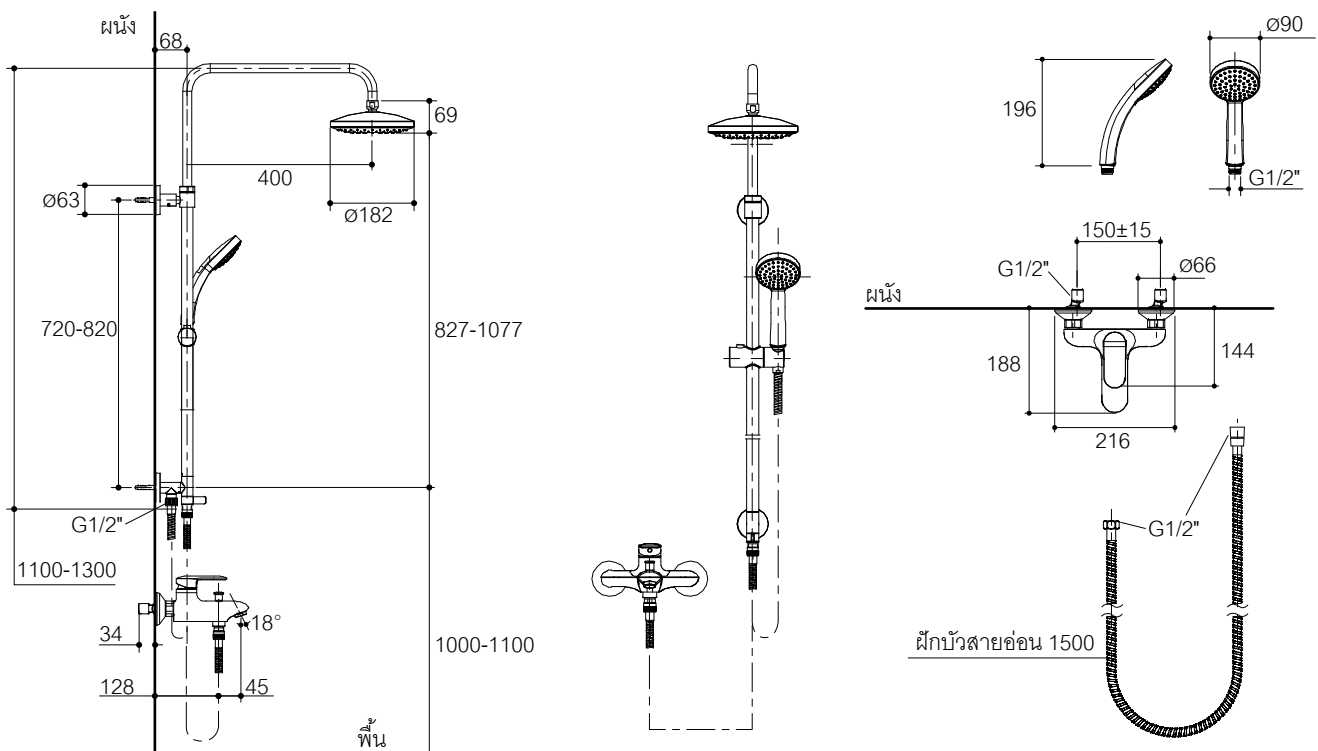


กราฟแสดงอัตราการไหล (ฝักบัวก้านแข็ง)

หมายเหตุ: อัตราการไหลค่าโดยประมาณ (1 แกลลอน = 3.785 ลิตร, 1 บาร์ = 14.5 psi)

ขนาดระยะแสดงค่าโดยประมาณ

หน่วย: มม.



ภาพแสดงผลิตภัณฑ์